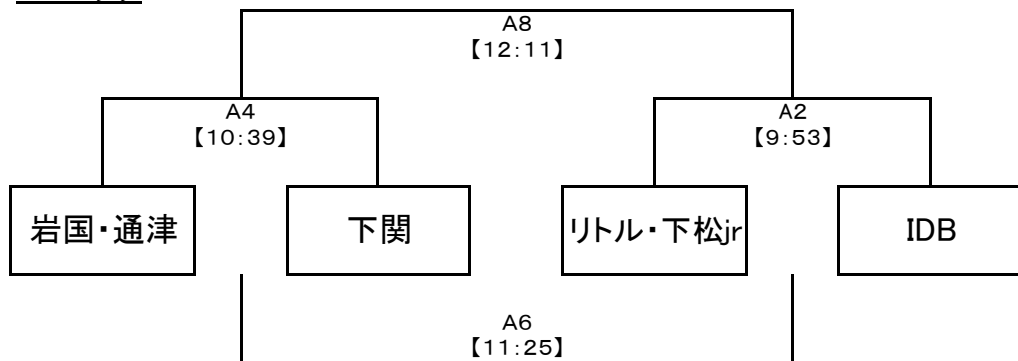


# 令和6年度 山口県 U-13ハンドボール大会 組合せ(女子)

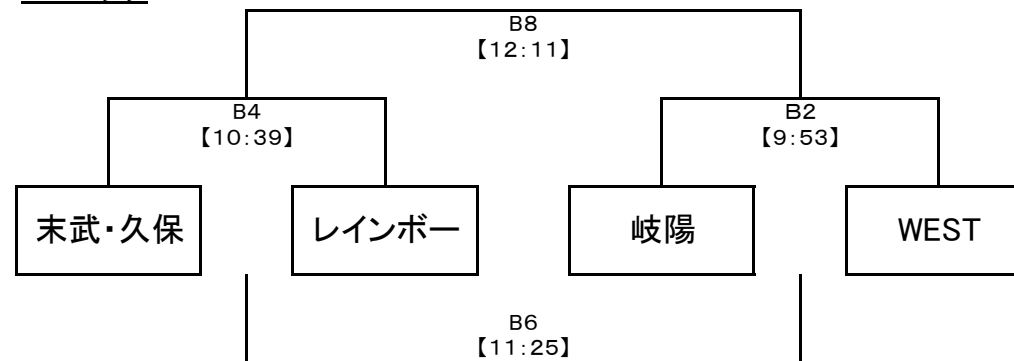
期日:3月2日(日)  
会場:ゼオンアリーナ周南

## 女子の部(予選トーナメント)

### aブロック

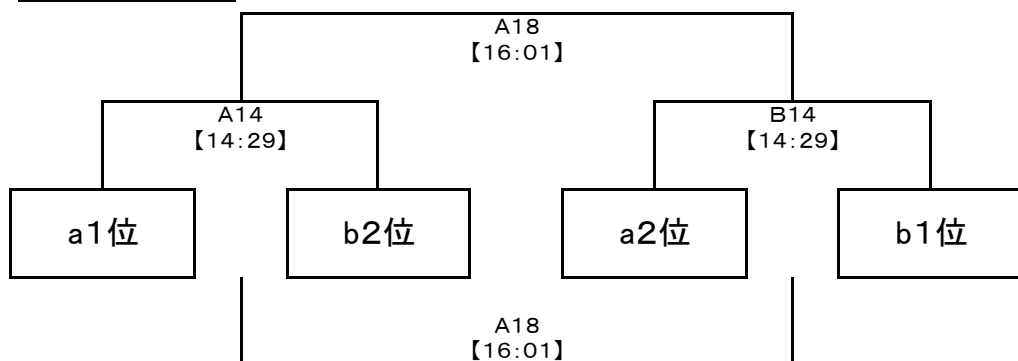


### bブロック

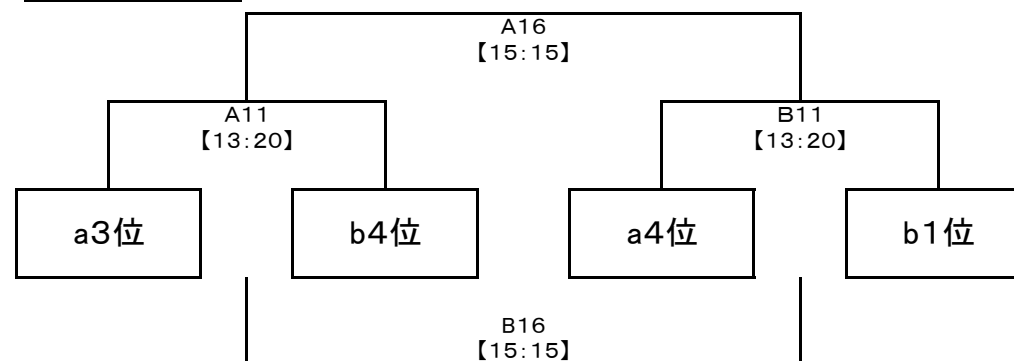


## 女子の部(順位決定リーグ)

### 1位、2位トーナメント



### 3位、4位トーナメント



### ※順位の決定方法

(リーグ戦) ① 勝ち数 ② 得失点 ③ 総得点 ④ 抽選

### ※試合時間

10分-1分-10分 試合間は2分とする。