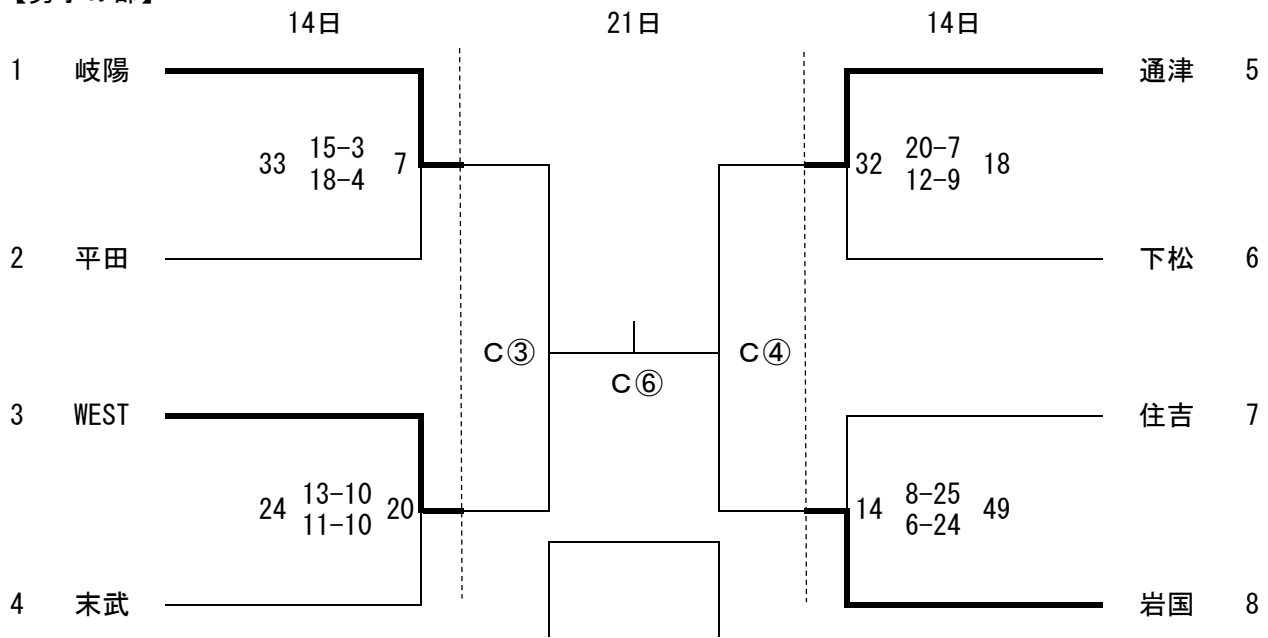
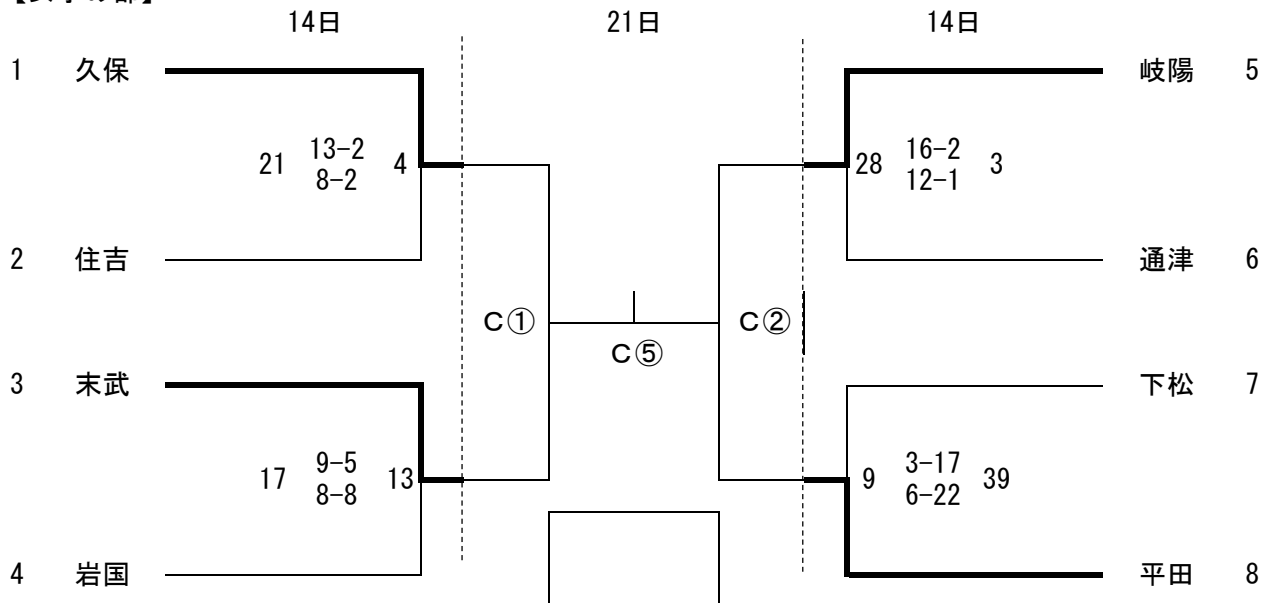


第19回春の全国中学生ハンドボール選手権大会山口県予選会 組み合わせ

期日: 令和5年1月14日(日)・21日(日) 会場: キリンビバレッジ周南総合SC・下松市立末武中学校・熊毛体育センター
【男子の部】



【女子の部】



Aコート … キリンビバレッジ Bコート … 末武中学校 Cコート … 熊毛体育センター

日程	1日目【Aキリン】		1日目【B末武】		第2日目【C熊毛】			試合球	
	時間	対戦	時間	対戦	コート	種別	時間	男子	女子
A 1	9:30 ~ 10:30	岐陽 vs 平田	B 1	9:30 ~ 10:30	C①	女子準決勝	9:00 ~ 10:00		1日目
A 2	10:45 ~ 11:45	WEST vs 末武	B 2	10:45 ~ 11:45	C②	女子準決勝	10:15 ~ 11:15	男	モルテン
A 3	12:00 ~ 13:00	岐陽 vs 通津	B 3	12:00 ~ 13:00	C③	男子準決勝	11:30 ~ 12:30	女	モルテン
A 4	13:15 ~ 14:15	住吉 vs 岩国	B 4	13:15 ~ 14:15	C④	男子準決勝	12:45 ~ 13:45		2日目
					C⑤	女子決勝	14:00 ~ 15:00	男	モルテン
					C⑥	男子決勝	15:15 ~ 16:15	女	モルテン