

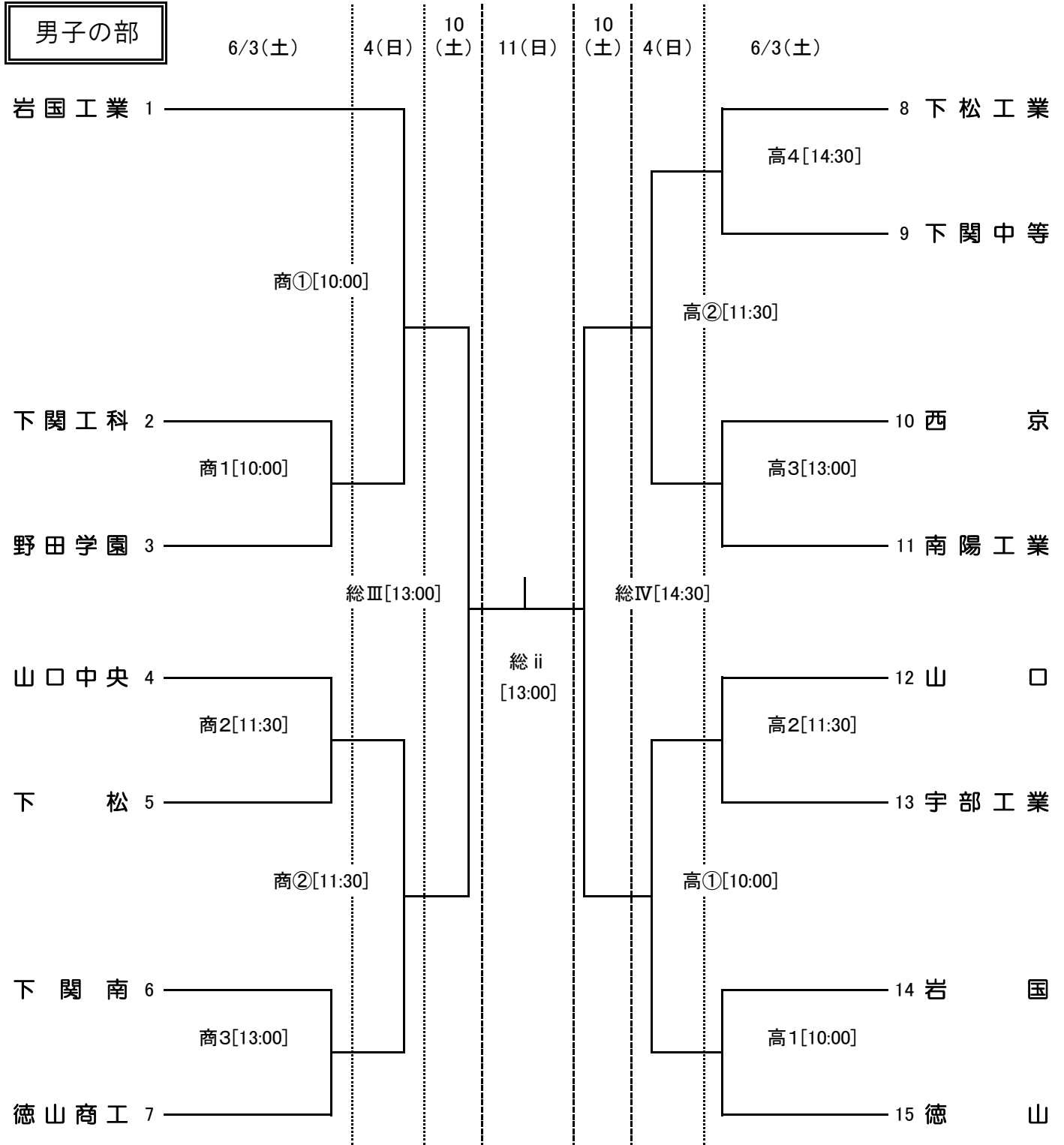
令和5年度 山口県高等学校総合体育大会 ハンドボール競技 兼 高松宮記念杯  
 第74回全日本高等学校ハンドボール選手権大会 山口県予選会 組み合わせ表

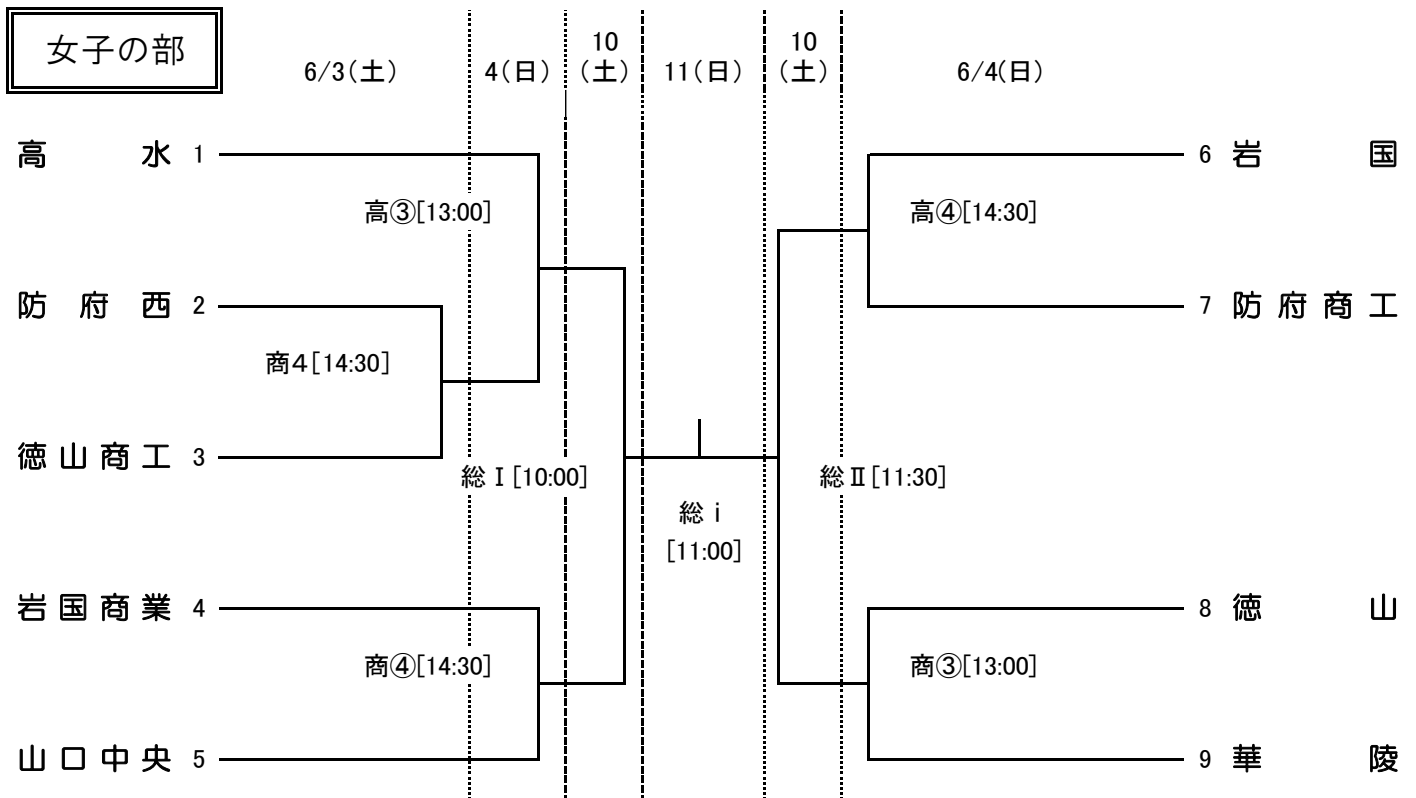
期 日：令和5年6月3日(土)4日(日)10日(土)11日(日)  
 会 場：岩国市総合体育館、高水高校、岩国商業高校

主催：山口県高体連ハンドボール部

□試合結果は「山口県ハンドボール協会Twitter」に掲載

<https://ymgchba.xsrv.jp/>





競技時間		会場：岩国市総合体育館 高水高校 岩国商業高校							
6月3日(土)		6月4日(日)		6月10日(土)			6月11日(日)		
高水・岩国商業コート		高水・岩国商業コート		岩国市総合体育館			岩国市総合体育館		
試合順	競技時間	試合順	競技時間	試合順	競技時間		試合順	競技時間	
1	10:00~11:10	①	10:00~11:10	I	10:00~11:10	女子準決	i	11:00~12:10	女子決勝
2	11:30~12:40	②	11:30~12:40	II	11:30~12:40	女子準決	ii	13:00~14:10	男子決勝
3	13:00~14:10	③	13:00~14:10	III	13:00~14:10	男子準決		14:20~	表彰式
4	14:30~15:40	④	14:30~15:40	IV	14:30~15:40	男子準決			

- 注意事項**
- 会場 高・高水高校 商・岩国商業高校 総・岩国市総合体育館
  - 競技時間 1~2回戦 30分-10分-30分 第1延長 7mTC  
準決勝・決勝 30分-10分-30分 第1延長 第2延長 7mTC
  - 両面テープのみ使用可。松脂は不可。違反者は失格とする。
  - シューズは2足制を厳守すること。外用のボールは屋内に持ち込まないこと。
  - 会場で生じるゴミ(両面テープ、弁当殻等)は、全てチームが責任をもって持ち帰ること。
  - 会場設営
  - オフィシャルは、2試合目以降、「負けチーム」でお願いします。  
3日(土) 高・高水 商・岩国商業  
4日(日) 高・高水 商・岩国商業  
10日(土) 岩国地区  
11日(日) 岩国地区
  - 大会運営一部負担金については、参加申込書と一緒に各会場担当者に提出すること。
  - 2023年度高体連主催大会参加者一覧表を一つの大会が終了した時点で速やかに高体連ハンドボール専門部 水津(suizu.kenji.os@m.ysn21.jp)へデータをメール送信してください。
  - 敗退チームオフィシャルについて  
・選手だけでなく引率の先生も必ずオフィシャルについて下さい。
  - 選手の靴下について  
・県内大会においては従来どおりの靴下の着用を認める。
- 特記事項**

項

3 アンダーウェアについて

- ・チームで統一した色(ユニフォームに含まれる色)のものを着用することを認める。