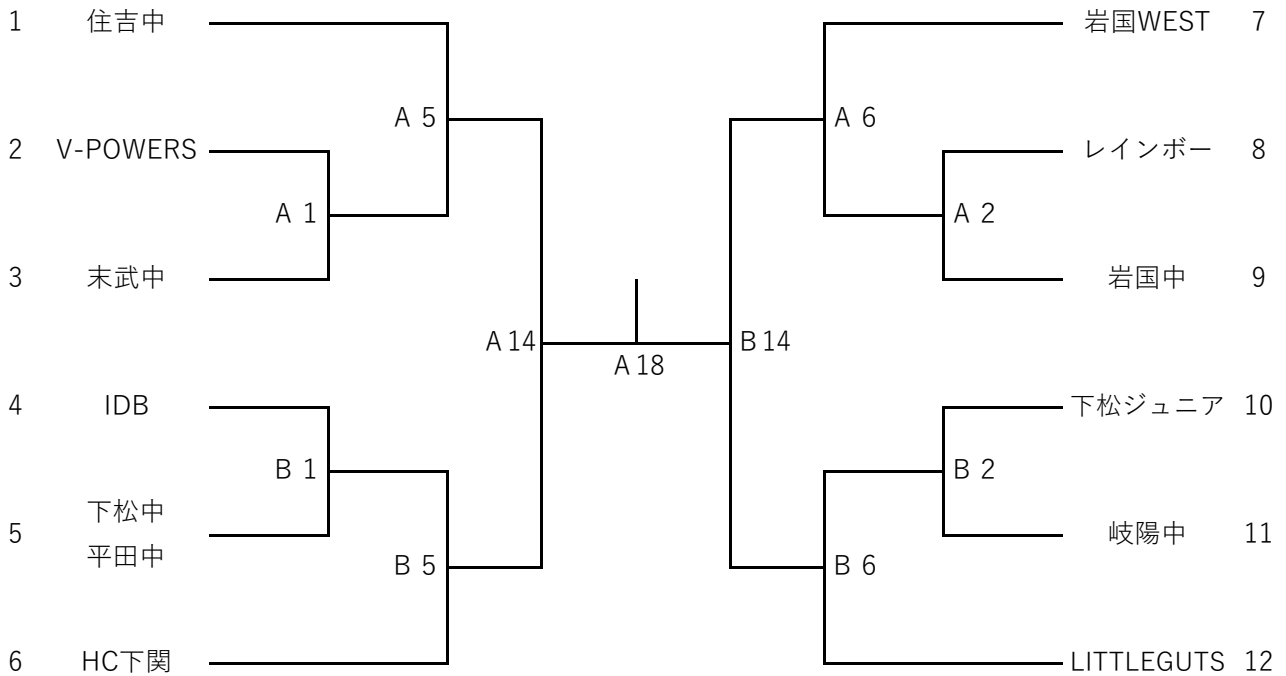


# 令和4年度 山口県U-13ハンドボール大会

期日： 令和5年3月11日（土）

会場： キリンビバレッジ周南総合スポーツセンター  
Aコート：メインアリーナ（奥側） Bコート：メインアリーナ（手前側）

## 【男子の部】



## 【女子の部】

